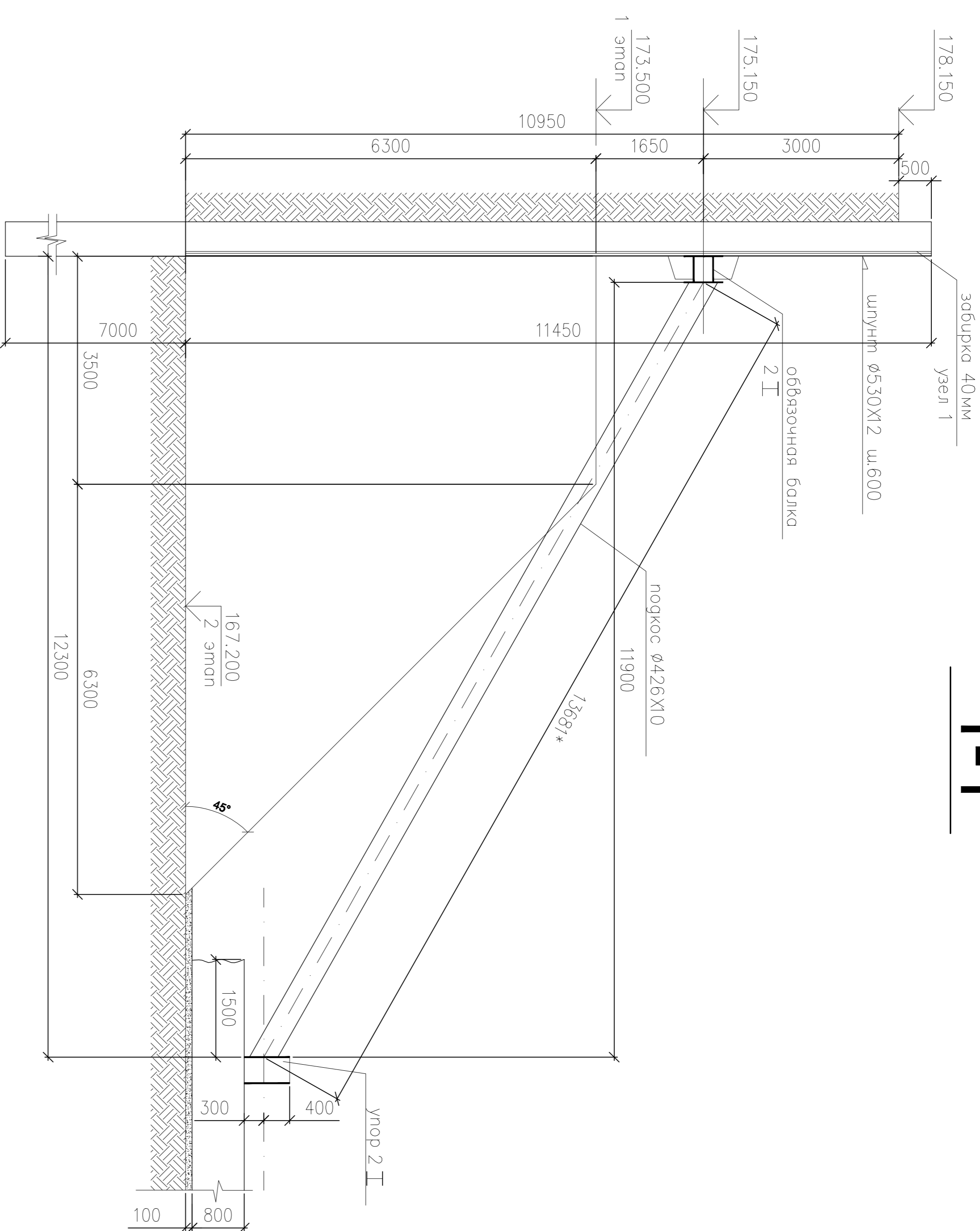
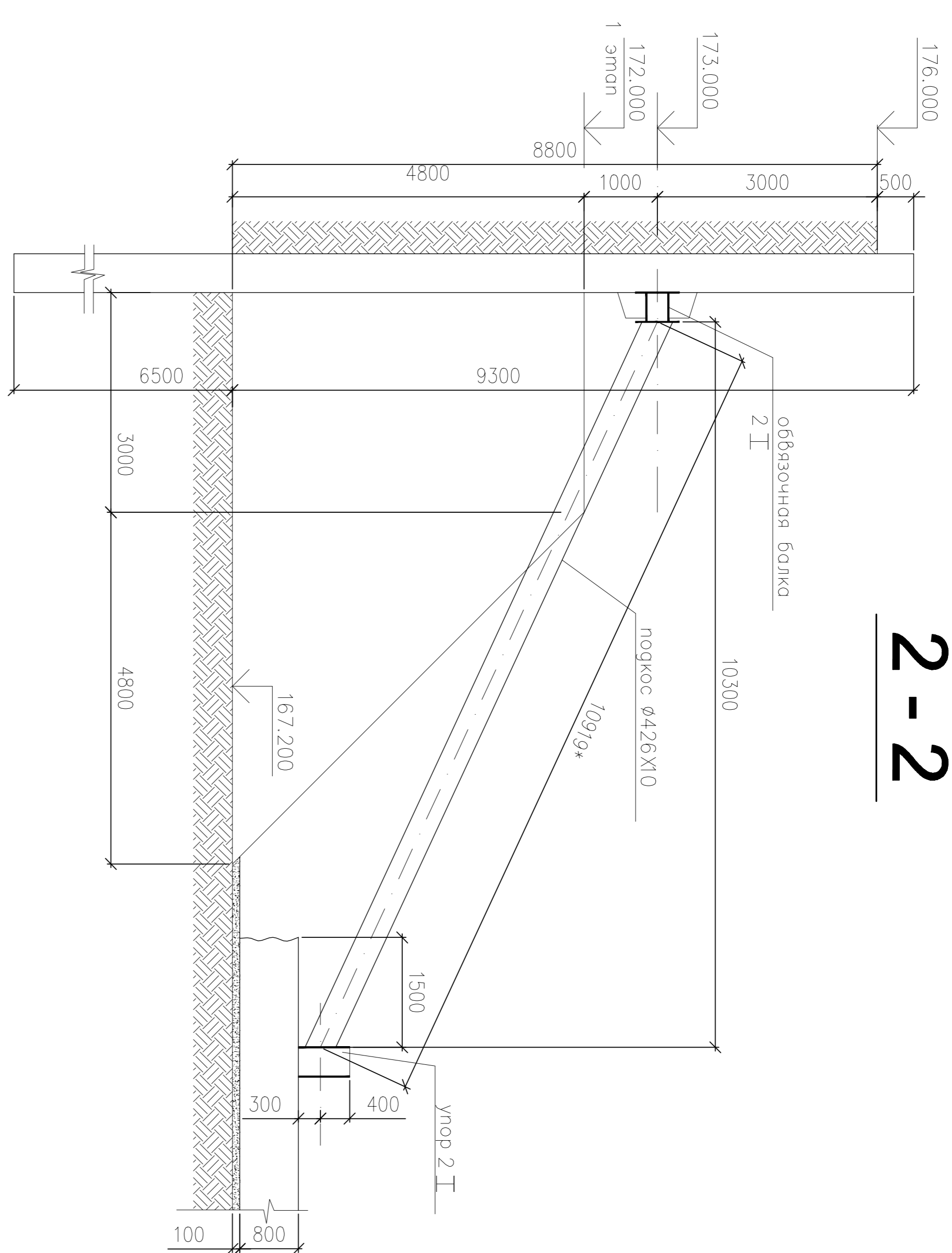


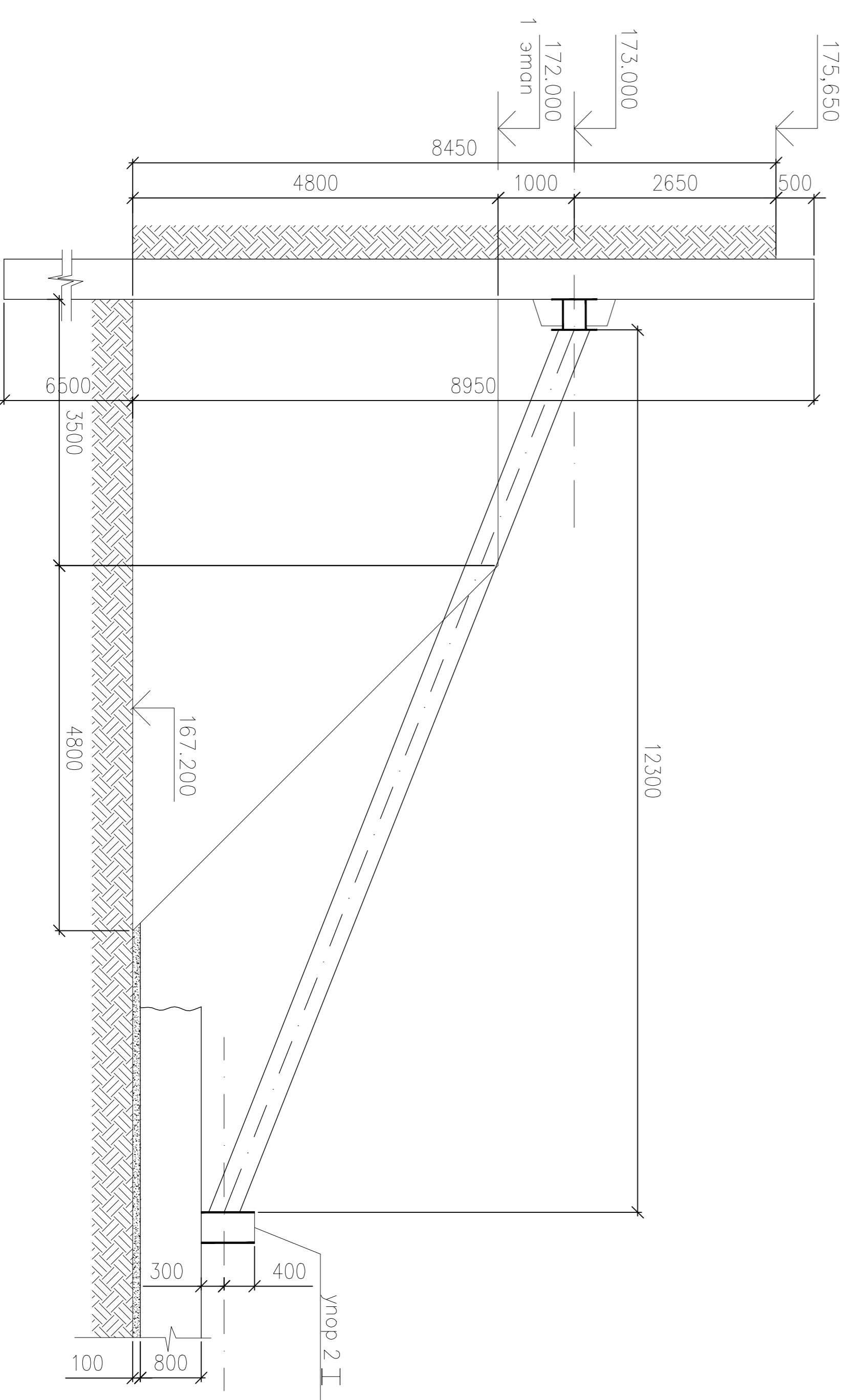
1-1



2-2



3-3



1. Общие данные и порядок работ см. лист 1
2. Узлы крепления подкосов и раскосов, обвязочных балок см. раздел КМ 1.1
3. Спецификацию на подкосы и обвязочные балки см. раздел КМ 1.1

согласовано

Ивл. N подл. Подпись и дата Взам. инв. N

Ивл.	Подл.	Дата	Взам. инв. N	Лист	Листов
Индивидуальный монолитный жилой дом перемен.этажности с подземной автостоянкой				Статус	Лист
Разрез 1-1 - 3-3				P	Листов
				ООО "Актроум"	